



**ROMÂNIA
JUDEȚUL NEAMȚ
COMUNA PIPIRIG**

Cod de identificare fiscală: 2614228
Pipirig, str. Ion Creangă, nr. 4, cod poștal: 617325
www.pipirig.ro, e-mail: primaria.pipirig@yahoo.com, tel: 0233-252001; fax: 0233-252448

HOTĂRÂREA

Nr.85 din 30 august 2021
**cu privire la aprobarea Acordului de asociere privind realizarea
proiectului Via Mariae – traseul moldav**

Având în vedere prevederile legale, respectiv :

- art.121, alin.(1) și alin.(2) din Constituția României, republicată;
- art.3, art.4 și art.9, paragraful 1 din Carta europeană a autonomiei locale, adoptată la Strasbourg la 15 octombrie 1985, ratificată prin Legea nr.199/1997;
- art. 129, alin. (9), litera "c" din Ordonanța de urgență a Guvernului nr. 57/2019 privind Codul administrativ;

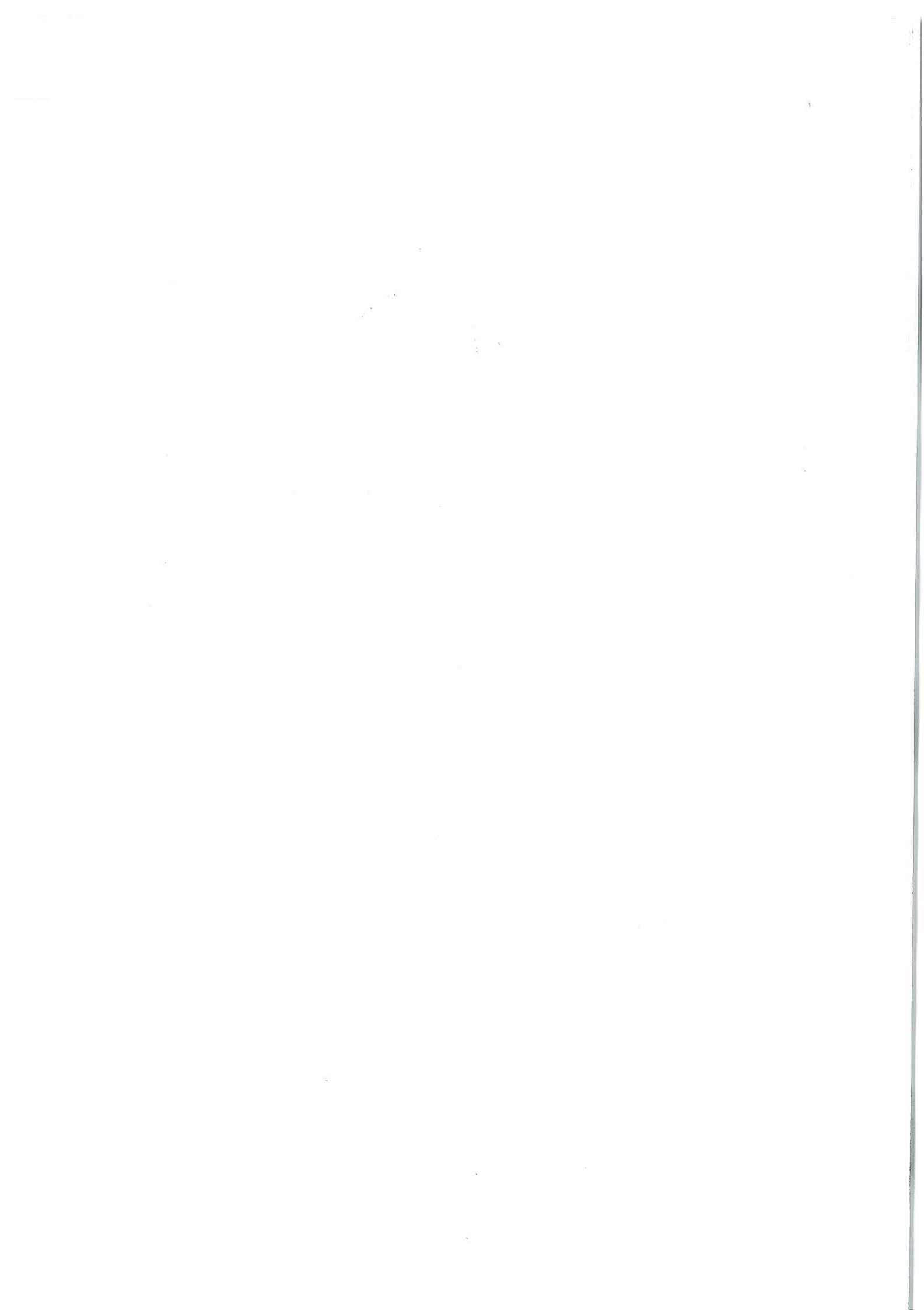
Ținând cont de :

- Adresa nr. 20.236 din 24.08.2020 a Consiliului Județean Neamț;
- Referatul de aprobare a Primarului Comunei Pipirig înregistrat sub nr. 10.841 din 20.08.2021 ;
- Raportul de specialitate al compartimentului de urbanism mediu și cadastru înregistrat sub nr. 12909 din 20 .08.2021;

Luând act de avizele comisiilor de specialitate ale consiliului local;

În temeniul prevederilor art. 139, alin.(1) din Ordonanța de Urgență a Guvernului nr. 57/2019 privind Codul administrativ, cu modificările și completările ulterioare;

***Consiliul local al comunei Pipirig, județul Neamț adoptă
următoarea hotărâre:***



Art.1. Se aprobă Acordul de asociere privind realizarea proiectului Via Mariae - traseul moldav, conform anexei la prezenta hotărâre.

Art.2. – Secretarul general al comunei va comunica și înainta prezenta hotărâre persoanelor și instituțiilor interesate.

Președinte de ședință,
Consilier local **WASILE GAVRILIU**



AR/AR

Ex.5

Ds. A-4/2021

30.08.2021

Contrasemnează,

Secretar general comună,
ANA RIȘCANU

CARTUȘ NECESAR DE INSERAT PE ORICE HOTĂRÂRE A CONSILIULUI LOCAL AL COMUNEI, DUPĂ SEMNĂTURA PREȘEDINTELUI DE ȘEDINȚĂ ȘI CEA A SECRETARULUI GENERAL AL COMUNEI			
PROCEDURI OBLIGATORII ULTERIOARE ADOPTĂRII HOTĂRÂRII CONSILIULUI LOCAL AL COMUNEI NR. .../2021			
Nr. crt.	Operațiuni efectuate	Data ZZ/LL/AN	Semnătura persoanei responsabile să efectueze procedura
0	1	2	3
1	Adoptarea hotărârii ¹⁾	.../.../2021	
2	Comunicarea către primarul comunei ²⁾	.../.../2021	
3	Comunicarea către prefectul județului ³⁾	.../.../2021	
4	Aducerea la cunoștință publică ⁴⁺⁵⁾	.../.../2021	
5	Comunicarea, numai în cazul celei cu caracter individual ⁴⁺⁵⁾	.../.../2021	
6	Hotărârea devine obligatorie⁶⁾ sau produce efecte juridice⁷⁾, după caz	.../.../2021	

Extrase din Ordonanța de urgență a Guvernului nr. 57/2019 privind Codul administrativ:

¹⁾ art. 139 alin. (1): „În exercitarea atribuțiilor ce îi revin, consiliul local adoptă hotărâri, cu majoritate absolută sau simplă, după caz.”;

²⁾ art. 197 alin. (2): „Hotărârile consiliului local se comunică primarului.”;

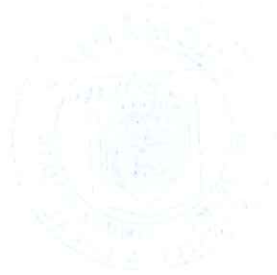
³⁾ art. 197 alin. (1), adaptat: Secretarul general al comunei comunică hotărârile consiliului local al comunei prefectului în cel mult 10 zile lucrătoare de la data adoptării...;

⁴⁾ art. 197 alin. (4): Hotărârile ... se aduc la cunoștința publică și se comunică, în condițiile legii, prin grija secretarului general al comunei;

⁵⁾ art. 199 alin. (1): „Comunicarea hotărârilor cu caracter individual către persoanele cărora li se adresează se face în cel mult 5 zile de la data comunicării oficiale către prefect.”;

⁶⁾ art. 198 alin. (1): „Hotărârile ... cu caracter normativ devin obligatorii de la data aducerii lor la cunoștință publică.”;

⁷⁾ art. 199 alin. (2): „Hotărârile ... cu caracter individual produc efecte juridice de la data comunicării către persoanele cărora li se adresează.”



Avuși la HCL nr 15
din 30.08.2016.

ACORD DE ASOCIERE



I. PĂRȚILE ASOCIERII

1. Județul Neamț, prin Consiliul Județean Neamț, cu sediul în municipiul Piatra-Neamț, strada Alexandru cel Bun, Nr. 27, județul Neamț, reprezentat prin domnul Ionel ARSENE – președinte,
2. Asociația Via Mariae, cu sediul în localitatea Frumoasa, județul Harghita, strada Obor, nr.7, cod fiscal 36551043, înregistrată în Registrul Persoanelor Juridice sub nr. 93/08.09.2016, reprezentată prin domnul Sandor MOLNAR – președinte,
3. Direcția Silvică Neamț, cu sediul în municipiul Piatra-Neamț, strada V. A. Urechia Nr. 24, județul Neamț, reprezentată prin domnul Valentin TĂMĂSLĂCARU – director tehnic,
4. Mitropolia Moldovei și Bucovinei, cu sediul în Bd. Ștefan cel Mare și Sfânt, Nr.16, Cod: 700064, Iași, România, reprezentată prin ÎNALTPREASFINTUL PĂRINTE TEOFAN, Arhiepiscop al Iașilor și Mitropolit al Moldovei și Bucovinei,
5. Administrația Parcului Natural Vânători Neamț, cu sediul în localitatea Vânători Neamț, strada Zimbrului Nr.2, comuna Vânători Neamț, județul Neamț, reprezentată prin domnul Sebastian CĂTĂNOIU – director,
6. Comuna Tarcău, prin Consiliul Local, cu sediul în localitatea Tarcău, comuna Tracău, județul Neamț, reprezentat prin domnul Manole - Dănuț FÎRȚALĂ - primar,
7. Comuna Pângărați, prin Consiliul Local, cu sediul în localitatea Pângărați, comuna Pângărați, județul Neamț, reprezentat prin domnul Ioan Petronel MANCAȘ - primar,
8. Comuna Gârcina, prin Consiliul Local, cu sediul în localitatea Gârcina, comuna Gârcina, județul Neamț, reprezentat prin domnul Gavril Mihai GONTARU - primar,
9. Comuna Crăcăoani, prin Consiliul Local, cu sediul în localitatea Crăcăoani, comuna Crăcăoani, județul Neamț, reprezentat prin domnul Alexandrina RACLARIU - primar,
10. Comuna Agapia, prin Consiliul Local, cu sediul în localitatea Agapia, comuna Agapia, județul Neamț, reprezentat prin domnul Neculai NASTASĂ – primar,
11. Comuna Vânători Neamț, prin Consiliul Local, cu sediul în localitatea Vânători Neamț, comuna Vânători Neamț, județul Neamț, reprezentat prin doamna Maria PETRARIU – primar,
12. Comuna Pipirig, prin Consiliul Local, cu sediul în localitatea Pipirig, comuna Pipirig, județul Neamț, reprezentat prin domnul Vasile DORNEANU – primar și

13. Asociația „ECO TRAVEL” cu sediul în municipiul Iași, Șos. Nicolina, Nr.33, BL.968 Tr.2, Et.5, Ap.15, cod fiscal 24763832, înregistrată în Registrul Persoanelor Juridice sub nr.221/A/04.11.2008, reprezentată prin domnul Ionuț BURSUC – președinte.

Context:

Via Mariae este un traseu turistic a cărui principală motivație este turismul religios, făcând conexiunea între diferite lăcașe de cult destinate Sfintei Fecioare Maria sau situri cultural –istorice importante existente de-a lungul rutei, indiferent de apartenența religioasă a acestora.

Scopul traseului de pelerinaj Via Mariae sau Drumul Mariei este acela de a reînvia frumoasa tradiție a cinstirii Fecioarei Maria, tradiție care are adânci origini în Europa Centrală, fiind prezentă la români, secui, șvabi, ruteni, slovaci, austrieci, germani, bavarezi, poloni, sârbi, respectiv la ortodocși, greco și romano catolici.

Via Mariae face legătura în direcția est-vest între Marizell din Austria, Budapesta, Máriapócs și Șumuleu Ciuc, iar în direcția nord-sud între Czestochowa, Esztergom, Budapesta și Medjugorje. Drumul trasează o cruce pe harta Europei Centrale (Austria, Ungaria, România, Slovacia, Polonia, Croația, Bosnia), realizând astfel o rețea de trasee de pelerinaj bazate pe valorile locale, asemănător cu El Camino.

Calea de pelerinaj va deveni, în timp, instrumentul care să ajute pelerinii să descopere multiplele valori naționale și religioase ale popoarelor din Bazinul Carpatic. Sentimentul de comunitate experimentat pe parcursul drumului, apropierea de natură, experiența ruperii de cotidian și sentimentul plăcut de oboseală oferă noi perspective asupra lumii și a sinelui, iar din prisma acestor realizări se transformă întreaga viziune asupra lumii.

II. OBIECTUL ASOCIERII

Obiectul acordului de asociere îl constituie dezvoltarea rutelor de pelerinaj verde în România, respectiv realizarea proiectului Via Mariae - traseul moldav, constând în marcarea și promovarea unui traseu de pelerinaj care va porni din județul Suceava, apoi va traversa județul Neamț și se va uni cu traseul existent pe teritoriul județului Harghita ce străbate localitățile Miercurea Ciuc - Târgu Mureș, printr-un segment scurt ce traversează județul Bacău.

Traseul de pelerinaj intră pe teritoriul județului Neamț din Județul Suceava prin Culmea Rusului, apoi traversează comunele Vânători Neamț, Pipirig, Agapia, Crăcăoani – satele Cracăul Negru și Magazia, Gârcina – satele Cujești și Gârcina, Pângărați – satele Pângărați și Oanțu, Tarcău – cu satele Tarcău, Schitul Tarcău și Ardeluța, și intră pe teritoriul județului Bacău prin punctul Ghimeș-Făget.

Prin semnarea prezentului acord de asociere, părțile își exprimă acordul cu privire la obiectivele și măsurile propuse pentru realizarea proiectului Via Mariae, pe teritoriul județului Neamț, care conține următoarele activități:

- marcarea traseului
- stabilirea condițiilor de utilizare a traseului
- promovarea traseului



Descrierea traseului de pelerinaj Via Mariae de pe raza județului Neamț și obiectivele culturale existente pe acesta sunt prezentate în anexa nr.1.

Marcarea traseului pe raza județului Neamț se va realiza utilizând simbolurile și tipurile de marcaje specifice traseului Via Mariae, prevăzute în anexa nr.2 la prezentul acord. Activitatea de marcarea cuprinde atât aplicarea indicatoarelor de semnalizare a traseului, cât și a celor de informare a pelerinilor privind caracteristicile traseului (lungime, accesibilitate, izvoare cu apă potabilă, etc), posibilitățile de cazare și de servire a mesei, precum și obiectivele turistice care pot fi vizitate pe traseu.

Pentru o marcarea uniformă a traseului de pe raza județului Neamț este necesar ca toți partenerii să respecte dimensiunile indicatoarelor/marcajelor și să le confecționeze din același tip de material.

Materialele necesare marcajului și activitatea propriu-zisă de marcarea a traseului se vor achiziționa și realiza de către autoritățile publice locale sau administratorii ale căror teritorii vor fi străbătute de traseu.

În scopul realizării marcajului traseului de pelerinaj de pe teritoriul pe care îl administrează, fiecare asociat semnatar se poate asocia cu alte entități interesate în realizarea proiectului.

Condițiile de utilizare a traseului diferă în funcție de specificul și accesibilitatea zonei străbătute. Astfel, traseul prezintă porțiuni care pot fi străbătute pedestru sau cu bicicleta, liber, fără ghizi însoțitori, precum și segmente care vor putea fi parcurse numai cu ghizi însoțitori. Condițiile de utilizare a traseului, pentru fiecare tip de segment de traseu în parte, sunt prezentate în anexa nr.3.

Întreținerea traseului de pelerinaj va fi asigurată de autoritățile publice care administrează teritoriile străbătute de traseu și se va realiza ori de câte ori este nevoie.

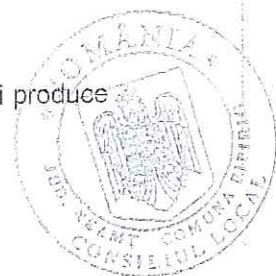
Promovarea traseului se va realiza prin intermediul fotografiilor și materialelor video - clipuri, filme de scurt metraj, precum și realizarea de materiale tipărite – hărți, reviste, broșuri, ghiduri, pliante, flyere, diplome, afișe și alte tipuri de materiale plastificate/laminate care să poată fi postate în diverse locații sau distribuite celor interesați direct de pe traseu, prin punctele/centrele de informare turistică și la diferite acțiuni/evenimente, cât și în mediul online: site-uri, pagini de facebook, aplicații mobile, etc.

Promovarea traseului de pelerinaj este o activitate permanentă, care se va desfășura pe toată durata de existență a traseului și va fi desfășurată de toți asociații prezentului acord, prin mijloacele de promovare pe care le dețin și/sau cu altele nou create în acest scop.

III. DURATA ASOCIERII

Acordul de asociere intră în vigoare de la data semnării de către toate părțile și produce efecte pe durata existenței traseului de pelerinaj *Via Mariae – Județul Neamț*.

Marcarea traseului se va finaliza până la data de 30 noiembrie 2021.



IV. OBLIGAȚIILE ASOCIAȚILOR

Prin semnarea prezentului Acord de asociere, părțile își exprimă acordul cu privire la obiectivele și măsurile propuse pentru realizarea traseului de pelerinaj *Via Mariae* pe teritoriul Județului Neamț.

Părțile vor sprijini înființarea și marcarea traseului, vor promova și vor contribui la sustenabilitatea pe termen lung a traseului de pelerinaj *Via Mariae*, conform prevederilor prezentului acord.

4.1. Obligațiile Asociației VIA MARIAE sunt:

- a. Să sprijine prin propria activitate și contribuție, acțiunile concrete de semnalizare a traseului propus;
- b. Să facă propuneri și să ducă la îndeplinire toate măsurile legale și necesare în scopul implementării și finalizării proiectului;
- c. Să promoveze proiectul;
- d. Să participe la acțiuni de promovare a traseului de pelerinaj (ex. lansarea rutei de pelerinaj, promovarea rutei în cadrul târgurilor de turism, etc).
- e. Să contribuie la sustenabilitatea pe termen lung a proiectului

4.2 Obligațiile Județului Neamț, prin Consiliul Județean Neamț

- a. Să sprijine dezvoltarea rutei de pelerinaj *Via Mariae* pe teritoriul județului Neamț.
- b. Să realizeze din surse proprii, prin contractarea serviciilor cu agenți economici, acțiunile de realizare a materialelor de promovare, respectiv: realizarea de fotografii și materiale video - clipuri, filme de scurt metraj, precum și realizarea de materiale tipărite – hărți, reviste, broșuri, ghiduri, pliante, flyere, afișe și alte tipuri de materiale plastificate/laminate, precum și orice alte materiale care se dovedesc a fi necesare pentru promovarea traseului de pelerinaj.
- c. Să sprijine prin propria activitate și contribuție distribuirea materialelor de promovare a traseului de pelerinaj în locațiile ce vor fi stabilite pe traseu, prin punctele/centrelle de informare turistică, prin intermediul partenerilor din prezentul acord, cât și în mediul online: site-uri, pagini de facebook, aplicații mobile, etc.
- d. Să inițieze și să finanțeze acțiuni de promovare a traseului de pelerinaj (ex. lansarea rutei de pelerinaj, promovarea rutei în cadrul târgurilor de turism, etc).
- e. Să contribuie la sustenabilitatea pe termen lung a proiectului.

4.3 Obligațiile Direcției Silvice Neamț

- a. Să sprijine dezvoltarea rutei de pelerinaj *Via Mariae* pe teritoriile din fondul forestier pe care le administrează pe raza județului Neamț.
- b. Să achiziționeze/realizeze materialele necesare semnalizării traseului, pentru segmentul de pe raza teritoriilor pe care le administrează și să realizeze marcarea acestuia.
- c. Să întrețină traseul de pelerinaj marcat.
- d. Să promoveze traseul de pelerinaj pe site-ul propriu și prin alte mijloace de promovare pe care le deține sau pe care le crează în acest scop.
- e. Să participe la acțiuni de promovare a traseului de pelerinaj (ex. lansarea rutei de pelerinaj, promovarea rutei în cadrul târgurilor de turism, etc).
- f. Să contribuie la sustenabilitatea pe termen lung a proiectului.



4.4 Obligațiile Mitropoliei Moldovei și Bucovinei

- a. Să sprijine realizarea rutei de pelerinaj în sensul acceptării desfășurării pelerinajului și pe drumurile forestiere ce se află în proprietatea Mănăstirii Neamț, administrate de Ocolul Silvic Vânători Neamț.
- b. Să permită fotografierea și filmarea bisericilor de pe traseul de pelerinaj (Mănăstirile: Neamț, Vovidenia, Pocrov, Nifon, Sihăstria, Sihla, Agapia Veche, Agapia, Văratec, Cuejdiu, Pângărați, Sihăstria Tarcăului și Tărcuța), printr-o programare convenită anterior cu Părinții Stareți/Egumeni sau Maicile Starețe/Egumene ale unităților de cult menționate.
- c. Să contribuie la sustenabilitatea pe termen lung a proiectului.

4.5 Obligațiile Administrației Parcului Natural Vânători Neamț

- d. Să sprijine dezvoltarea rutei de pelerinaj *Via Mariae* pe raza Parcului Natural Vânători Neamț, pe care îl administrează.
- e. Să achiziționeze/realizeze materialele necesare semnalizării traseului, precizate în anexa nr.4 la acord, pentru segmentele din parcul natural și să realizeze marcarea acestora.
- f. Să întrețină traseul marcat.
- g. Să promoveze traseul de pelerinaj pe site-ul propriu și prin alte mijloace de promovare pe care le deține.
- h. Să participe la acțiuni de promovare a traseului de pelerinaj (ex. lansarea rutei de pelerinaj, promovarea rutei în cadrul târgurilor de turism, etc).
- i. Să contribuie la sustenabilitatea pe termen lung a proiectului.

4.6 Obligațiile Comunei Tarcău, prin Consiliul Local

- a. Să sprijine dezvoltarea rutei de pelerinaj *Via Mariae* pe teritoriul comunei Tarcău.
- b. Să achiziționeze materialele necesare semnalizării traseului, precizate în anexa nr.4 la acord, pentru segmentul de pe raza comunei ce o administrează și să realizeze marcarea traseului.
- c. Să întrețină traseul de pelerinaj marcat.

- d. Să promoveze traseul de pelerinaj pe site-ul propriu și prin alte mijloace de promovare pe care le deține sau pe care le crează în acest scop.
- e. Să participe la acțiuni de promovare a traseului de pelerinaj (ex. lansarea rutei de pelerinaj, promovarea rutei în cadrul târgurilor de turism, etc).
- f. Să contribuie la sustenabilitatea pe termen lung a proiectului.



4.7 Obligațiile Comunei Pângărați, prin Consiliul local

- a. Să sprijine dezvoltarea rutei de pelerinaj *Via Mariae* pe teritoriul comunei Pângărați.
- b. Să achiziționeze materialele necesare semnalizării traseului, precizate în anexa nr.4 la acord, pentru segmentul de pe raza comunei ce o administrează și să realizeze marcarea traseului.
- c. Să întrețină traseul de pelerinaj marcat.
- d. Să promoveze traseul de pelerinaj pe site-ul propriu și prin alte mijloace de promovare pe care le deține sau pe care le crează în acest scop.
- e. Să participe la acțiuni de promovare a traseului de pelerinaj (ex. lansarea rutei de pelerinaj, promovarea rutei în cadrul târgurilor de turism, etc).
- f. Să contribuie la sustenabilitatea pe termen lung a proiectului.

4.8 Obligațiile Comunei Gârcina, prin Consiliul local

- a. Să sprijine dezvoltarea rutei de pelerinaj *Via Mariae* pe teritoriul comunei Gârcina.
- b. Să achiziționeze materialele necesare semnalizării traseului, precizate în anexa nr.4 la acord, pentru segmentul de pe raza comunei ce o administrează și să realizeze marcarea traseului.
- c. Să întrețină traseul de pelerinaj marcat.
- d. Să promoveze traseul de pelerinaj pe site-ul propriu și prin alte mijloace de promovare pe care le deține sau pe care le crează în acest scop.
- e. Să participe la acțiuni de promovare a traseului de pelerinaj (ex. lansarea rutei de pelerinaj, promovarea rutei în cadrul târgurilor de turism, etc).
- f. Să contribuie la sustenabilitatea pe termen lung a proiectului.

4.9 Obligațiile Comunei Crăcăoani, prin Consiliul local

- a. Să sprijine dezvoltarea rutei de pelerinaj *Via Mariae* pe teritoriul comunei Crăcăoani.
- b. Să achiziționeze materialele necesare semnalizării traseului, precizate în anexa nr.4 la acord, pentru segmentul de pe raza comunei ce o administrează și să realizeze marcarea traseului.
- c. Să întrețină traseul de pelerinaj marcat.
- d. Să promoveze traseul de pelerinaj pe site-ul propriu și prin alte mijloace de promovare pe care le deține sau pe care le crează în acest scop.
- e. Să participe la acțiuni de promovare a traseului de pelerinaj (ex. lansarea rutei de pelerinaj, promovarea rutei în cadrul târgurilor de turism, etc).
- f. Să contribuie la sustenabilitatea pe termen lung a proiectului.

4.10 Obligațiile Comunei Agapia, prin Consiliul local

- a. Să sprijine dezvoltarea rutei de pelerinaj *Via Mariae* pe teritoriul comunei Agapia.
- b. Să achiziționeze/realizeze materialele necesare semnalizării traseului, precizate în anexa nr.4 la acord, pentru segmentul de pe raza comunei ce o administrează și să realizeze marcarea traseului.
- c. Să întrețină traseul marcat.
- d. Să achiziționeze materialele necesare semnalizării traseului, precizate în anexa nr.4 la acord, pentru segmentul de pe raza comunei ce o administrează și să realizeze marcarea.
- e. Să participe la acțiuni de promovare a traseului de pelerinaj (ex. lansarea rutei de pelerinaj, promovarea rutei în cadrul târgurilor de turism, etc).
- f. Să întrețină traseul marcat.



4.11 Obligațiile Comunei Vânători Neamț, prin Consiliul local

- a. Să sprijine dezvoltarea rutei de pelerinaj *Via Mariae* pe teritoriul comunei Vânători Neamț.
- b. Să achiziționeze materialele necesare semnalizării traseului, precizate în anexa nr.4 la acord, pentru segmentul de pe raza comunei ce o administrează și să realizeze marcarea traseului.
- c. Să întrețină traseul de pelerinaj marcat.
- d. Să promoveze traseul de pelerinaj pe site-ul propriu și prin alte mijloace de promovare pe care le deține sau pe care le crează în acest scop.
- e. Să participe la acțiuni de promovare a traseului de pelerinaj (ex. lansarea rutei de pelerinaj, promovarea rutei în cadrul târgurilor de turism, etc).
- f. Să contribuie la sustenabilitatea pe termen lung a proiectului.

4.12 Obligațiile Comunei Pipirig, prin Consiliul local

- a. Să sprijine dezvoltarea rutei de pelerinaj *Via Mariae* pe teritoriul comunei Pipirig.
- b. marcat.
- c. Să promoveze traseul de pelerinaj pe site-ul propriu și prin alte mijloace de promovare pe care le deține sau pe care le crează în acest scop.
- d. Să participe la acțiuni de promovare a traseului de pelerinaj (ex. lansarea rutei de pelerinaj, promovarea rutei în cadrul târgurilor de turism, etc).
- e. Să contribuie la sustenabilitatea pe termen lung a proiectului.

4.13 Obligațiile Asociației „ECO TRAVEL”

- a. Să identifice, în funcție de tipurile de beneficiari din cadrul parteneriatului, surse de finanțare nerambursabilă pentru inițiativele de investiții privind dezvoltarea rutei de pelerinaj și a dotărilor necesare;
- b. Să sprijine dezvoltarea rutei de pelerinaj *Via Mariae* pe teritoriul județului Neamț.

- c. Să promoveze traseul de pelerinaj pe site-ul propriu și prin alte mijloace de promovare pe care le deține sau pe care le crează în acest scop.
- d. Să participe la acțiuni de promovare a traseului de pelerinaj (ex. lansarea rutei de pelerinaj, promovarea rutei în cadrul târgurilor de turism, etc).
- e. Să contribuie la sustenabilitatea pe termen lung a proiectului.



V. RĂSPUNDEREA PĂRȚILOR

5.1. Prezentul înscris servește interesului comun al părților care se obligă să-l execute întocmai și întru totul cu bună credință.

5.2. Părțile se obligă să urmărească și să se informeze reciproc asupra derulării acestui acord.

5.3. Fiecare parte își asumă întreaga responsabilitate cu privire la obligațiile fiscale și în raport cu terțe părți, inclusiv pentru daune de orice natură aduse părților, pe perioada derulării acordului sau ca o consecință a derulării acordului.

5.4. Partenerii își asumă integral răspunderea pentru prejudiciile cauzate din culpa lor unul altuia sau terților care participă la implementarea acordului, pe tot parcursul derulării acordului sau ca o consecință a derulării acordului.

5.5. Partenerii răspund pentru veridicitatea, realitatea, legalitatea și corectitudinea tuturor documentelor, în vederea îndeplinirii prevederilor prezentului acord.

5.6 Fiecare partener este direct și pe deplin răspunzător de obținerea prealabilă a tuturor avizelor și autorizațiilor necesare desfășurării activităților asumate ca obligații prin prezentul acord.

VI. SOLUȚIONAREA LITIGIILOR

6. În cazul în care rezolvarea neînțelegerilor ce ar putea apărea între părțile prezentului acord nu este posibilă pe cale amiabilă, ele vor fi supuse spre soluționare instanțelor de drept comun competente.

VII. CLAUZE FINALE

7.1. Completările și modificările aduse prezentului acord nu sunt valabile și opozabile părților decât dacă sunt făcute prin acte adiționale semnate de către toți asociații.

7.2. Prezentul acord a fost încheiat într-un număr de 12 (douăsprezece) exemplare, câte unul pentru fiecare membru asociat.

JUDEȚUL NEAMȚ

ASOCIAȚIA VIA MARIAE

DIRECȚIA SILVICĂ NEAMȚ
MITROPOLIA MOLDOVEI ȘI BUCOVINEI
ADMINISTRAȚIA PARCULUI
NATURAL VÂNĂTORI NEAMȚ
COMUNA TARCĂU
COMUNA PĂNGĂRAȚI
COMUNA GÂRCINA
COMUNA CRĂCĂOANI
COMUNA AGAPIA
COMUNA VÂNĂTORI NEAMȚ
COMUNA PIPIRIG
ASOCIAȚIA „ECO TRAVEL”





ANEXA NR.1 la Acordul de asociere nr.....din.....2021

DESCRIEREA TRASEULUI DE PELERINAJ VIA MARIAE - JUDEȚUL NEAMȚ

A. Descrierea traseului de pelerinaj VIA MARIAE, județul NEAMȚ – partea nordică

De la limita cu județul Suceava, traseul coboară pe un picior pe o distanță de 0,4 km până intersectează drumul forestier 178 D, continuând spre stânga pe o distanță de 0,94 km, după care virează spre dreapta pe DF 179D (Alunu) continuând pe acesta pe o distanță de 0,5 km până când acesta intersectează DJ 155C. Din intersecție face stânga pe DJ 155C pe o distanță de 2,7 km ajungând la Mănăstirea Neamț. De aici se continuă tot pe DJ 155C pe o distanță de 0,3 km până la intersecția cu DF 169D (Maghernița) de unde se poate ajunge cu ușurință la Schitul Vovidenia. Din intersecție traseul face spre dreapta pe DF 169D pe o distanță de 3,7 km ajungând la Schitul Pocrov. De aici traseul coboară pe DF 143 D (Carpenu), trecând prin bornele silvice 9, 21, 6 și 4 din UP I Secu, OS Vânători, pe o distanță de 2,4 km până intersectează DN 15B (Târgu Neamț - Poiana Largului). Din intersecție traseul virează spre stânga pe DN-ul amintit pe o distanță de 1 km până la intersecția cu DJ 155C. Din intersecție traseul virează spre dreapta pe DJ 155C, unde după 4,2 km se ajunge la Mănăstirea Secu, de unde se poate ajunge și la Schitul Nifon. După Mănăstirea Secu, traseul se continuă pe DJ 155C pe o distanță de 2,8 km până la intersecție cu DF 245D. Din această intersecție, dacă se face la dreapta se ajunge la Mănăstirea Sihăstria și schitul Poiana lui Ion. De aici traseul face la stânga pe DF 245 D, trece pe lângă poteca care merge la Schitul Daniil Sihastru, ajungând după 6,7 km la Mănăstirea Sihla.

După ce traseul lasă în urmă Mănăstirea Sihla se continuă pe DF 97D pe o distanță de 7,6 km până se intersectează cu strada Nicolae Iorga, sat Agapia, comuna Agapia (DN 15F). Acest segment de traseu se suprapune cu traseul turistic *Mănăstirea Sihla – Mănăstirea Agapia* (marcat cu triunghi albastru pe fond alb). Din această intersecție dacă se face stânga, după 2 km, se poate ajunge la Schitul Agapia Veche. Din intersecție traseul face dreapta pe strada Nicolae Iorga pe o distanță de 0,5 km până la intersecția cu DF 398D, după care se continuă pe DF pe o distanță de 5,2 km. De la ieșirea de pe DF 398D traseul se continuă pe strada Lahovari pe o distanță de 0,5 km după care face dreapta pe un drum sătesc pe care îl urmează pe o distanță de 0,28 km până la intersecția cu DN 15G, după care face dreapta și după 50 m se ajunge în parcare a mănăstirii Văratec.



De la Mănăstirea Văratec traseul merge spre stânga pe strada Schimbarea la față, după care se continuă pe DF 92D ce leagă Mănăstirea Văratec de satul Magazia, Comuna Crăcăoani pe o distanță de 5,4 km. Pe această porțiune se suprapune pe o distanță de 1,6 km cu traseul turistic *Băltătești – Vârful Bradului* (marcat cu triunghi galben pe fond alb). După ieșirea de pe drumul forestier, traseul merge spre dreapta pe DC 164, drum asfaltat, pe o distanță de 2 km până în intersecția din satul Magazia cu DC 165. Din intersecție traseul virează spre stânga pe DC 165, sat Cracăul Negru, pe care îl urmează pe o distanță de 4 km până la intersecția cu DF Pârâul Gardului continuând spre stânga pe drumul forestier pe o distanță de 5,3 km până la Lacul Cuejdel, Traseul continuă pe malul Lacului Cuejdel, din amonte în aval, pe o lungime de 1,2km. (După 0,7km pe traseu se găsește un izvor cu apă potabilă.)

Segmentul traseului limita județul Suceava - Lacul Cuejdel este de 56,8 km.

B. Descrierea traseului de pelerinaj VIA MARIAE, județul NEAMȚ – partea sudică

După Lacul Cuejdel traseul de pelerinaj iese de pe teritoriul Parcului Natural Vânători Neamț și intră pe poteca marcată, care face legătura dintre DF Cuejdiu Axial și Lacul Cuejdel și care are o lungime de 3,5 km (marcaj cu cerc roșu-alb-roșu). Traseul continuă pe DF Cuejdiu Axial pe o lungime de 1,6 km, întâlnește Schitul Cuejdi, intersectează drumul forestier Pârâul Adânc (pe partea dreaptă a traseului), iar după 0,8 km intersectează drumul forestier Țiganca (în partea stângă). Traseul continuă pe DF Cuejdiu Axial pe o distanță de 0,9 km, apoi se suprapune cu drumul comunal DC 145, pe 1,7 km până la Cantonul Runcu, de unde continuă la dreapta, pe drumul forestier Pângărăcior – Cuejdiu. După 3,1 km intersectează drumul forestier Putredu, apoi continuă în dreapta, iar după 1,9 km, la cumpăna apelor, părăsește teritoriul Ocolului Silvic Gârcina și intră pe teritoriul Ocolului Silvic Vaduri. De aici, după 4,4 km traseul intersectează drumul forestier Pângărăcior Axial, după 0,4 km drumul forestier Plutonaș, iar după 1,3 km intersectează drumul forestier Arșița Lungă.

După încă 1km, pe traseu se întâlnește un izvor cu apă potabilă (la intersecția cu drumul forestier Pângărați Axial), iar după 200 m se întâlnește Cantonul Mestecăniș. Traseul continuă pe drumul forestier pe o lungime de 3 km, apoi intră pe un drum îngustat – o potecă ce poate fi străbătută numai cu piciorul. După 3,2 km de urcat și coborât prin pădure se ajunge pe drumul forestier balastat Pângărați Castel, iar după 0,8 km traseul intersectează drumul forestier Grohotiș. După încă 1,8 km se găsește un izvor cu apă potabilă, în dreapta drumului. Traseul continuă pe drumul forestier Pângărați Castel, pe o lungime de 2,1 km, se intersectează cu drumul asfaltat DJ 157B (intersecția cu accesul la Mănăstirea Pângărați), continuă pe acesta



1,8 km, apoi intră pe un drum sătesc, pe distanța de 1 km, după care traversează DN 15 în zona podului peste Râul Bistrița, din dreptul satului Oanțu.

Traseul de pelerinaj continuă pe drumul comunal DC 134, pe 2,4 km, apoi trece prin satul Oanțu, intră în satul Poiana și continuă după biserica din sat, în partea stângă, pe un drum pietruit încă 0,8 km, după care intră pe islaz și urmează poteca de 3 km lungime până intră pe drumul forestier care, după 2,1 km ajunge în punctul Forestar. De aici traseul continuă pe DC 135, iar după 300 m întâlnește, pe partea dreaptă, Pensiunea Chez Mary, autorizată ANT (trei margarete) cu 18 camere cu pat matrimonial. După 2,5 km, tot pe partea dreaptă, se găsește Pensiunea Măieruș, spațiu de cazare autorizat ANT (patru margarete), care dispune de 8 camere duble, 2 apartamente cu câte 2 camere fiecare, 3 căsuțe cu câte 2 camere și living. De aici, după 4,1 km (tot pe DC 135) se află Mănăstirea Sihăstria Tarcăului, pe raza satului Schit din comuna Tarcău.

După alți 3,5 km pe traseu se află Cabana Ardeluța, iar după 1,3 km traseul părăsește DC 135 și continuă pe drumul forestier Tarcău Obârșie 0,9 km. Aici, pe un drum secundar de 200 m lungime, aflat în stânga traseului, se află Cabana Goșman, spațiu de cazare autorizat ANT, cu 6 camere, respectiv 15 locuri de cazare.

Traseul continuă pe drumul forestier Tărcuța și este intersectat de următoarele drumuri forestiere: după 0,7 km din dreptul Cabanei Goșman este intersectat de drumul forestier Obârșia, după alți 0,7 km este intersectat de drumul forestier Cășărie și, după încă 4,7 km, de drumul forestier Argintărie. Traseul continuă și ajunge la Mănăstirea Tărcuța după 2,4 km.

Traseul de pelerinaj continuă pe drumul forestier Hanu Mare și este intersectat de drumul forestier Hanu Mic, după 2,4 km de la Mănăstirea Tărcuța, (pe partea dreapta), continua pe drumurile forestiere Pârâul Hoților și Pârâul Liniei, iar după 0,9 km părăsește teritoriul Ocolului Silvic Brateș – Direcția Silvică Neamț și intră pe teritoriul Ocolului Silvic Ghimeș, din cadrul Direcției Silvice Bacău. Traseul continuă pe același drum forestier, dar care este asfaltat, pe o lungime de 2,7 km, până la limita județului Neamț cu județul Bacău, în punctul Ghimeș Făget, la cumpăna apelor.

Partea sudică a traseului are o lungime de cca.75,3 km (Lacul Cujeidel – pod Oanțu: 40,2 km și pod Oanțu – punctul Ghimeș Făget: 35,1km).



Obiective culturale pe traseul de pelerinaj Via Mariae – Județul Neamț

Nr. crt.	Comuna	Obiective culturale
1.	Vânători Neamț	<ul style="list-style-type: none">• Mănăstirea Neamț• Schitul Voivdenia• Casa memorială „Mihail Sadoveanu”• Schitul Pocrov• Mănăstirea Secu• Mănăstirea Sihăstria
2.	Agapia	<ul style="list-style-type: none">• Mănăstirea Sihla• „Biserica dintr-un brad”• Peștera Sfintei Teodora de la Sihla• Schitul Agapia Veche sau „Agapia din deal”• Casa memorială „Alexandru Vlahuță”• Mănăstirea Agapia• Mănăstirea Văratec
3.	Gârcina	<ul style="list-style-type: none">• Schitul Sfântul Daniil Sihuștru
4.	Pângărați	<ul style="list-style-type: none">• Mănăstirea Pângărați
5.	Tarcău	<ul style="list-style-type: none">• Mănăstirea Sihăstria Tarcăului• Mănăstirea Tărcuța



ANEXA NR.2 la Acordul de asociere nr.....din.....2021

SIMBOLURI ȘI TIPURI DE MARCAJE PENTRU TRASEUL DE PELERINAJ VIA MARIAE - JUDEȚUL NEAMȚ

CONDIȚII DE MARCARE:

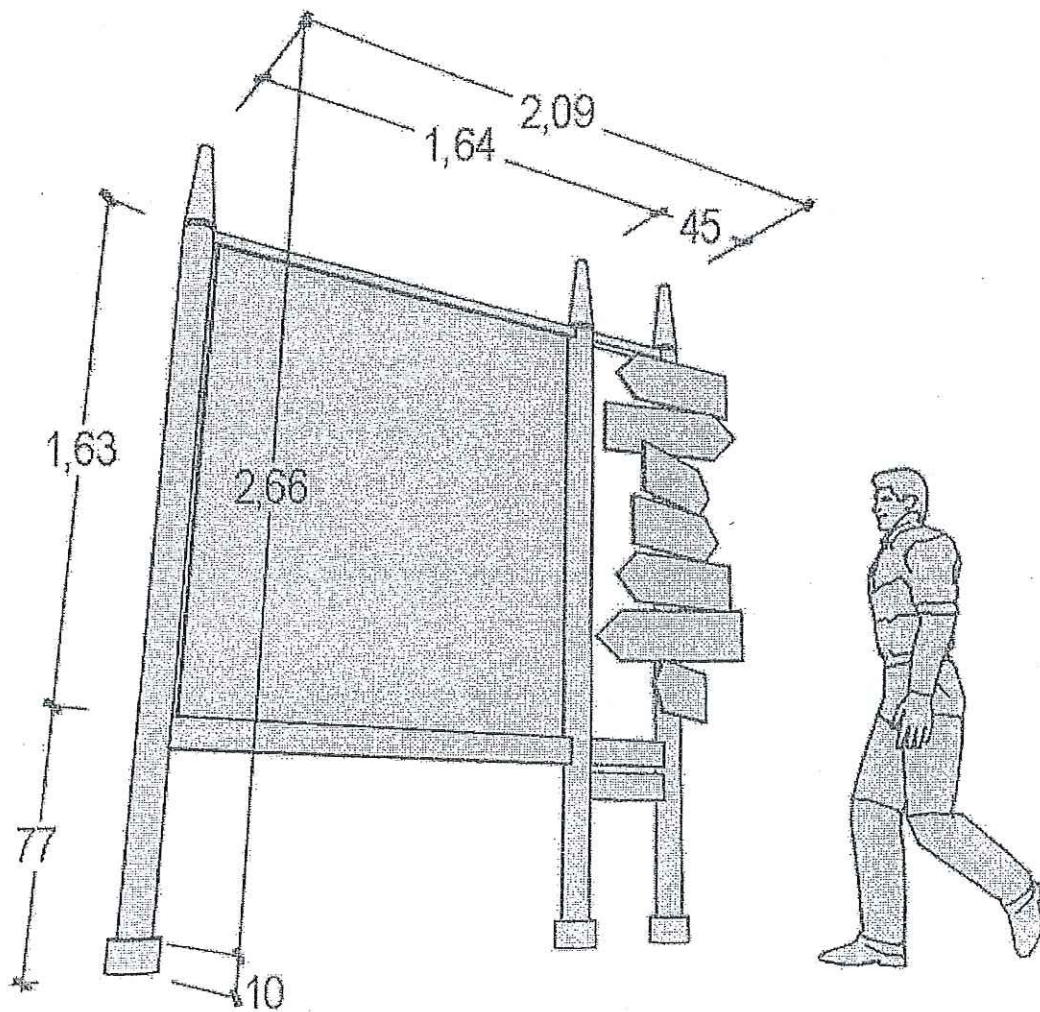
- Sensul de marcare a traseului de pelerinaj este dinspre județul Suceava spre județul Neamț.
- Marcaje pe traseu: se vor realiza cu *indicatoare pătrate cu litera M, de culoare roșie*, conform modelului din anexă nr. 2.1; marcajele vor fi amplasate din cca. 150 în 150 de metri.
- Marcaje la intersecții: se vor realiza cu *indicatoare cu o săgeată*, conform modelelor prezentate în anexa nr.2.1 la intersecțiile cu drumuri forestiere și *indicatoare cu săgeți la ambele capete* la intrările pe traseul de pe raza județului Neamț și în intersecțiile cu drumuri comunale, județene și naționale.
- Indicatoarele pătrate, indicatoarele cu o săgeată și indicatoarele cu săgeți la ambele capete se vor amplasa pe stâlpi de susținere sau pe arbori, împrejuriri, construcții, etc.
- *Panouri de informare*: se vor realiza conform modelului prezentat în anexa nr.2.2, în care se vor menționa obiectivele culturale din localitatea/localitățile traversate și alte informații utile pentru pelerini (de ex. hărți, distanțe, surse de apă, etc).
- Panourile de informare și toate cele trei tipuri de indicatoare montate pe stâlpi de susținere se vor amplasa astfel încât să nu împiedice vizibilitatea altor indicatoare /panouri montate pe arterele de circulație pe unde trece traseul de pelerinaj.
- Se va evita amplasarea oricărui tip de marcaj în zona de protecția a monumentelor istorice.

Marcajele se vor amplasa în locațiile precizate în Anexa 4 la Acordul de asociere – Marcarea traseului de pelerinaj Via Mariae.



ANEXA NR. 2.2 la Acordul de asociere nr. din 2021

MODEL PANOU INFORMATIV CE POATE FI UTILIZAT PE
TRASEUL DE PELERINAJ VIA MARIAE – JUDEȚUL NEAMȚ





ANEXA NR.3 la Acordul de asociere nr.....din.....2021

CONDIȚII DE UTILIZARE A TRASEULUI DE PELERINAJ VIA MARIA – JUDEȚUL NEAMȚ

Condițiile de utilizare a traseului diferă în funcție de specificul și accesibilitatea zonei străbătute. Astfel, traseul prezintă porțiuni care pot fi străbătute pedestru sau cu bicicleta, liber, fără ghizi însoțitori, precum și segmente care vor putea fi parcurse numai cu ghizi însoțitori. Condițiile de utilizare a traseului, pentru fiecare tip de segment de traseu în parte, sunt prezentate în tabelul următor:

Nr. crt.	Segment traseu de pelerinaj	Tipul de traseu	Proprietar/Administrator teritoriu traseu de pelerinaj	Condiții de utilizare
1.	Zona Alunu - Bouru (de la limita cu județul Suceava până la intersecția cu DJ 155C)	Drum forestier, potecă	Ocolul Silvic Vânători	Traseul poate fi parcurs cu ghid însoțitor, pedestru
2.	Zona Mănăstire Neamț (zona DJ 155 C)	DJ 155C	Consiliul Local Vânători-Neamț	Traseul poate fi parcurs fără ghid însoțitor, pedestru sau cu bicicleta
3.	Zona Pocrov (de la ieșirea de pe DJ 155C până la intersecția cu DN 15B)	Drum forestier, potecă	Ocolul Silvic Vânători	Traseul poate fi parcurs fără ghid însoțitor, pedestru
4.	Zona DN 15B (de la intersecția cu DF 143D Carpeni până la intersecția cu DJ 157F)	DN 15B	Consiliul Local Pipirig	Traseul poate fi parcurs fără ghid însoțitor, pedestru sau cu bicicleta
5.	Zona DJ 157 F (de la ieșirea de pe DN 15B până la intersecția cu DF 245D)	Drum județean 157 F	Consiliul Local Vânători-Neamț	Traseul poate fi parcurs fără ghid însoțitor, pedestru sau cu bicicleta
6.	Zona Sihla (de la intersecția cu DJ 157F până la M-rea Agapia)	Drumuri forestiere	Direcția Silvică Neamț Ocolul Silvic Vânători	Traseul poate fi parcurs fără ghid însoțitor, pedestru sau cu bicicleta
7.	Zona Văratec – Agapia (de la M-rea Agapia la M-rea	DN 15F, DN 15G, drum sătesc, drum	Direcția Silvică Neamț Ocolul Silvic Vânători	Traseul poate fi parcurs fără ghid însoțitor,



	Văratec	forestier asfaltat		pedestru sau cu bicicleta
8.	Zona M-rea Văratec - Drum forestier Magazia (de la M-rea Văratec până la ieșirea de pe drumul forestier)	Drum forestier	Direcția Silvică Neamț Ocolul Silvic Vânători	Traseul poate fi parcurs fără ghid însoțitor, pedestru sau cu bicicleta
9.	Zona sat Magazia (intersecția cu DF 92D până la intersecția cu DC 165)	Drum comunal DC 164	Consiliul local Crăcăoani	Traseul poate fi parcurs fără ghid însoțitor, pedestru sau cu bicicleta
10.	Zona sat Cracăul Negru (de la intersecția cu DC 164 până la ieșirea pe drumul forestier)	Drum comunal DC 165	Consiliul local Crăcăoani	Traseul poate fi parcurs fără ghid însoțitor, pedestru sau cu bicicleta
11.	Zona Drum forestier Pârâul Gardului (din satul Cracăul Negru până la Lacul Cuejdel)	Drum forestier prin pădure	Direcția Silvică Neamț	Traseul poate fi parcurs fără ghid însoțitor, pedestru sau cu bicicleta
12.	Zona Drum forestier Axial Cuejdiu (de la bariera de pe drumul spre Lacul Cuejdel) - Lacul Cuejdel	Potecă marcată în fond forestier	Direcția Silvică Neamț	Traseul poate fi parcurs fără ghid însoțitor, pedestru
13.	Drum forestier Axial Cuejdiu (de la bariera de pe drumul spre Lacul Cuejdel) - intrare pe DC 145, până la Canton Runcu (sat Cuejdiu)	DC 145 și Drum forestier Axial Cuejdiu	Direcția Silvică Neamț Consiliul Local Gârcina	Traseul poate fi parcurs fără ghid însoțitor, pedestru sau cu bicicleta
14.	Canton Runcu (sat Cuejdiu) - cabana Bejenia - Canton Arșița Lungă - Zonă drum forestier Pângărați Castel	Drumuri forestiere și poteci prin pădure	Direcția Silvică Neamț	Traseul poate fi parcurs numai cu ghid însoțitor, pedestru
15.	Mănăstirea Pângărați (de la capătul drumului forestier Pângărați Castel) - Zonă DN15 - întarea în satul Oanțu	DN 15, drum sătesc, DJ 157B	Consiliul Local Pângărați	Traseul poate fi parcurs fără ghid însoțitor, pedestru sau cu bicicleta
16.	Sat Oanțu - Zonă	Drum sătesc,	Consiliul Local Pângărați	Traseul poate fi



	sat Poiana (până la ieșirea din sat)	DC 134 apoi ieșire în DN 15		parcurs fără ghid însoțitor, pedestru sau cu bicicleta
17.	Sat Poiana (de la ieșirea din sat) - Zonă Forestar (până în parcare ce aparține comunei Tarcău)	Drum forestier pe cca 2 km și pășune comunală pe cca 2 km	Direcția Silvică Neamț Consiliul Local Pângărați	Traseul poate fi parcurs fără ghid însoțitor, pedestru sau cu bicicleta
18.	Zonă Forestar - Ardeluța (până la ieșirea din satul Ardeluța)	drum comunal DC 135	Consiliul Local Tarcău	Traseul poate fi parcurs fără ghid însoțitor, pedestru sau cu bicicleta
19.	Ardeluța (de la ieșirea din satul Ardeluța) - Ghimeș (limita județului Neamț cu județul Harghita)	drum forestier în fond forestier	Direcția Silvică Neamț	Traseul poate fi parcurs numai cu ghid însoțitor, pedestru sau cu bicicleta



ANEXA NR.4 la Acordul de asociere nr.....din.....

MARCAREA TRASEULUI DE PELERINAJ VIA MARIAE – Județul Neamț

Nr. crt.	Proprietar/ administrator teren	Tipuri de marcaje și locații de amplasare
1.	Direcția Silvică Neamț	<p><i>Se va amplasa câte un indicator cu o săgeată în intersecțiile:</i></p> <ul style="list-style-type: none">-Traseu pelerinaj (pe DF104D Cujețiu axial) – intersecție cu calea de acces spre Lacul Cujețiu (traseu marcat) (Direcția Silvică Neamț)-Traseu pelerinaj (pe DF104D Cujețiu axial) – intersecție cu DF 107D Pârâul Adânc (Direcția Silvică Neamț)-Traseu pelerinaj (pe DF104D Cujețiu axial) – intersecție cu DF 107D Țiganca (Direcția Silvică Neamț)-Traseu pelerinaj (pe DF DF 106D – Runcu-Oprești) – intersecție cu DC145 Cujețiu – la Canton Runcu (Direcția Silvică Neamț)-Traseu pelerinaj (pe DF DF 106D – Runcu-Oprești) – intersecție cu DF 105D Putredu (Direcția Silvică Neamț)-Traseu pelerinaj (pe DF 025 Pângărăciu) – intersecție cu DF 030 Bejenia, care se continuă cu DF 106D – Runcu-Oprești (O.S. Gîrcina) (Direcția Silvică Neamț)-Traseu pelerinaj (pe DF 025 Pângărăciu) – intersecție cu DF 029 Plotonașul – Cabana Bejenia (Direcția Silvică Neamț)-Traseu pelerinaj (pe DF 025 Pângărăciu) – intersecție cu DF 026 Arșița Lungă în dreapta traseului (Direcția Silvică Neamț)-Traseu pelerinaj (pe DF 027 Ciorăniș) - intersecție cu DF 025 Pângărăciu (Direcția Silvică Neamț)-Traseu pelerinaj (pe DF 027 Ciorăniș) – Canton Mestecăniș (Direcția Silvică Neamț)-La ieșirea de pe drumul de taf (Direcția Silvică Neamț)-Traseu pelerinaj (pe DF 023 Pângărați Castel) - intersecție cu drum de taf pe care se urcă pedestru (Direcția Silvică Neamț)-Traseu pelerinaj (pe DF 023 Pângărați Castel) 3 - intersecție cu DF 024 Grohotișul (Direcția Silvică Neamț)-Traseu pelerinaj (pe DF 016) - intersecție cu DF 017 Goșman (Direcția Silvică Neamț)-Traseu pelerinaj (pe DF 016) - intersecție cu DF 022 Tarcău Obârșie (Direcția Silvică Neamț)



		<p>-Traseu pelerinaj (pe DF 028) - intersecție cu DF 029 (Direcția Silvică Neamț)</p> <p>-Traseu pelerinaj (pe DF 028) - intersecție cu DF 030 (Direcția Silvică Neamț)</p> <p>Se vor marca cu indicatoare pătrate sau cu vopsea următoarele segmente:</p> <p>-Traseul din lungul drumului forestier DF Ghimeș Făget – de la Mănăstirea Tărcuța până la Ardeluța, unde începe drumul comunal DC 135</p> <p>- Traseul de pe drumul forestier DF Balta Străjii (după zona Forestar spre satul Poiana)</p> <p>- Traseul de pe drumul forestier DF Pângărați Castel, drumul de taf,</p> <p>Se va amplasa un panou informativ:</p> <p>- Pe drumul Axial Cujețiu, la bariera de pe poteca ce duce la Lacul Cujețiu</p>
2.	Administrația Parcului Natural Vânători Neamț	<p>Se va amplasa câte un indicator cu o săgeată în intersecțiile:</p> <ul style="list-style-type: none">- Traseu pelerinaj (pe DF 178D) – intrare drum forestier- Traseu pelerinaj (pe DF 179D) – intersecție cu DF 178D- Traseu pelerinaj (pe DJ 155C) – intersecție cu DF 179D <p>Alunu</p> <ul style="list-style-type: none">- La fabrica de cherestea M-rea Neamț- La Mănăstirea Neamț- Traseu pelerinaj (pe DJ 155C) – intersecție cu DF 168D- Traseu pelerinaj (pe DF 169D) – intersecție cu DF 168D- La Schitul Pocroy- Traseu pelerinaj (pe DF 143 D Carpeni) – intersecție drum forestier - potecă- Traseu pelerinaj (pe DN 15B) – intersecție cu DF 143 D Carpeni- Traseu pelerinaj (pe DN 15B) – intersecție cu DJ 157F- La Mănăstirea Secu- Traseu pelerinaj (pe DJ 157F) – intersecție cu DF 245D- Traseu pelerinaj (pe DF DF 245D) – intersecție cu 97D- Traseu pelerinaj (pe DN 15F) – intersecție cu DF 97D- Traseu pelerinaj (pe DF 398D) – intersecție cu strada Nicolae Iorga (DN 15 F)- Traseu pelerinaj – intersecție cu strada Lahovari



		<ul style="list-style-type: none">- Traseu pelerinaj (pe DN 15G) – intersecție cu drumul sătesc Văratec- La Mănăstirea Văratec- Traseu pelerinaj (pe DF 92D Lozia) – intersecție cu stradă Schimbarea la Față- Traseu pelerinaj (pe DF 92D Lozia) – intrare în fond forestier- Traseu pelerinaj (pe DF 92D Lozia) – borna 180 din UP I Cracăul Negru, OS Văratec- Traseu pelerinaj (pe DC 164) – intersecție cu DF 92D Lozia- Traseu pelerinaj (pe DC 164) – intersecție cu Magazia DC 165- Traseu pelerinaj (pe DC 165) – intersecție cu pârăul Tisa- Traseu pelerinaj (pe DC 165) – intersecție cu DF Pârăul Gardului- La Lacul Cujeidel
3.	Comuna Vânători Neamț	Se vor amplasa panouri informative în următoarele locații: <ul style="list-style-type: none">- în zona Mănăstirii Neamț- în zona Schitului Pocrov- în zona Mănăstirii Secu
4.	Comuna Pipirig	Se va amplasa un panou informativ: <ul style="list-style-type: none">- în satul Leghin – în intersecția DN15B cu DF 143D Carpenu
5.	Comuna Agapia	Se vor amplasa panouri informative în următoarele locații: <ul style="list-style-type: none">- în zona Mănăstirii Agapia- în zona Mănăstirii Văratec
6.	Comuna Crăcăoani	Se va amplasa un panou informativ: <ul style="list-style-type: none">- în satul Magazia – în intersecția DC 164 cu DC 165
	Comuna Gârcina	Se va amplasa un panou informativ: <ul style="list-style-type: none">- în satul Cujejdiu, pe DC 145, în zona Cantonului Runcu
	Comuna Pângărați	Se va amplasa câte un indicator cu o săgeată în intersecțiile: <ul style="list-style-type: none">- La ieșirea traseului de pelerinaj de pe DF Pângărați Castel și intrarea pe drumul sătesc (Consiliul Local al Comunei Pângărați)- Traseu pelerinaj (pe DJ157C) - intersecție cu uliță sătească Pângărați (Consiliul Local al Comunei Pângărați)- La intrarea pe DN15 din drumul ce vine de la Mănăstirea Pângărați (Consiliul Local al Comunei Pângărați)- La intrarea pe DC 134 Oanțu și ieșirea de pe DN15 (Consiliul Local al Comunei Pângărați)- Intersecție cu DC 134 Oanțu cu traseu de pelerinaj - drum



		<p>sătesc asfaltat Poiana (Consiliul Local al Comunei Pângărați)</p> <ul style="list-style-type: none">- Intersecție drum sătesc asfaltat Poiana cu traseu de pelerinaj- drum sătesc Poiana (Consiliul Local al Comunei Pângărați)- Intersecție drum sătesc Poiana cu traseu de pelerinaj - islaz comunal sat Poiana (Consiliul Local al Comunei Pângărați) <p>Se vor marca cu indicatoare pătrate sau cu vopsea următoarele segmente</p> <ul style="list-style-type: none">-Traseul de la ieșirea de pe drumul forestier DF Pângărați Castel- zona Mănăstirii Pângărați, până la drumul național DN15.-Traseul de la DN15, peste peste râul Bistrița spre satul Oaștu și apoi în satul Poiana-Traseul de la ieșirea din satul Poiana și care traversează zona de islaz, până la intrarea pe drumul forestier DF Balta Străjii <p>Se vor amplasa panouri informative în următoarele locații:</p> <ul style="list-style-type: none">- În zona Mănăstirii Pângărați, la ieșirea de pe drumul forestier DF Pângărați Castel și intrarea pe drumul sătesc- În zona podului de la Oaștu – ieșirea din DN 15 și intrarea în DC 134
7.	Comuna Tarcău, prin Consiliul Local	<p>Se va amplasa câte un indicator cu o săgeată în intersecțiile:</p> <ul style="list-style-type: none">-Traseu pelerinaj (pe drumul sătesc) - intersecție cu DF 01 Capra (Consiliul Local al Comunei Tarcău)-Traseu pelerinaj (din parcare Forestar spre drumul sătesc din stânga) (Consiliul Local al Comunei Tarcău)-Traseu pelerinaj (pe DC 135) - intersecție cu DF 04 Pașcu (la Brateș) (Consiliul Local al Comunei Tarcău)-La Schitul Tarcău-În zona Mănăstirii Tărcuța (Consiliul Local al Comunei Tarcău) <ul style="list-style-type: none">-Traseu pelerinaj (pe DF Ghimeș Făget) - intersecție cu DF 035 (Consiliul Local al Comunei Tarcău)-Traseu pelerinaj (pe DF Ghimeș Făget) - intersecție cu DF 037 (Consiliul Local al Comunei Tarcău) <p>Se va amplasa un indicator cu săgeată dublă:</p> <ul style="list-style-type: none">-La ieșirea din județul Neamț spre județul Bacău (punctul Ghimeș Făget, la cumpăna apelor) <p>Se vor marca cu indicatoare pătrate sau cu vopsea</p>



		<p><i>următoarele segmente</i></p> <ul style="list-style-type: none">- Traseul din zona Forestar, în lungul DC-135, până la ieșirea din satul Ardeluța- Traseul de la Mănăstirea Tărcuța până la limita cu județul Bacău – punctul Ghimeș Făget <p><i>Se vor amplasa panouri informative în următoarele locații:</i></p> <ul style="list-style-type: none">- În zona Mănăstirii Tărcuța- În zona Schitului Tarcău- În intersecția din zona Forestar
--	--	--

